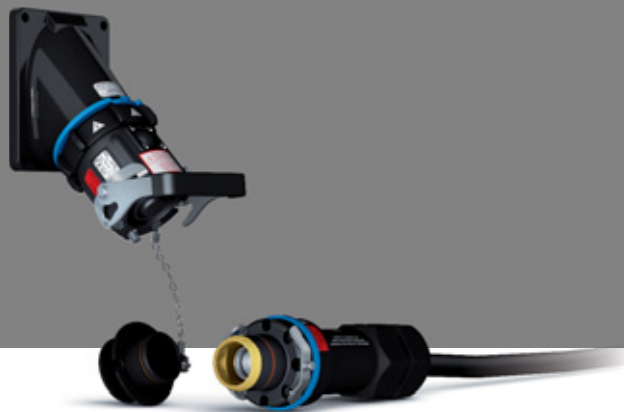


680 A

# SPeX CONECTOR UNIPOLAR



## LOS CONECTORES UNIPOLARES SPeX SON CONFORMES :

- a la directiva Europea ATEX (colocación del símbolo "Ex" y del marcado CE),
- a la directiva RoHS (colocación marcado CE),
- a Reglamentación Europea REACH,
- a las normas internacionales IEC/EN 60079-0, IEC/EN 60079-1, IEC/EN 60079-7, e IEC/EN 60079-31,
- a las especificaciones Bureau Veritas Marine.

## ORGANISMOS DE CERTIFICACIÓN SPeX

Son certificados por LCIE (ATEX e IECEx), NANIO (TR CU EAC), y cCSAus (organismos de notificación europeos e internacionales franceses, ruso y americano-canadiense\*) y por BUREAU VERITAS MARINE.

\* (para el mercado norteamericano)



## LA MÁS ALTA SEGURIDAD

- Base sin tapón IP2X.
- Estanqueidad automática IP65/66 en la conexión de la clavija.

## UNA CONEXIÓN SENCILLA

- No es necesario la orientación del conector.
- Codificación mecánica entre fases, neutro y tierra.
- Codificación visual por colores normalizados.

## CLASIFICACIÓN ATEX DEL SPEX SEGÚN LA SECCIÓN DE CABLE Y DE LA TA (TEMPERATURA AMBIENTE)

|                     | -20 °C ≤ Ta ≤ +40 °C<br>GD<br>T5/T56 °C | -20 °C ≤ Ta ≤ +40 °C<br>GD<br>T6/T56 °C | -20 °C ≤ Ta ≤ +60 °C<br>GD<br>T5/T76 °C |
|---------------------|---|---|---|
| 70 mm <sup>2</sup>  | 290 A                                   | 235 A                                   | 235 A                                   |
| 95 mm <sup>2</sup>  | 415 A                                   | 335 A                                   | 335 A                                   |
| 120 mm <sup>2</sup> | 456 A                                   | 376 A                                   | 376 A                                   |
| 150 mm <sup>2</sup> | 493 A                                   | 415 A                                   | 415 A                                   |
| 185 mm <sup>2</sup> | 530 A                                   | 450 A                                   | 450 A                                   |
| 240 mm <sup>2</sup> | 570 A                                   | 497 A                                   | 497 A                                   |
| 300 mm <sup>2</sup> | 620 A                                   | 540 A                                   | 540 A                                   |
| 400 mm <sup>2</sup> | 680 A                                   | 600 A                                   | 600 A                                   |

## RENDIMIENTO

Con cableado de 240 mm<sup>2</sup>, el SPeX admite una intensidad de paso permanente de 570 A/1 000 V AC, con una clasificación EX T5 a una temperatura de utilización de 40 °C.

II 2 G D Ex e IIC, Ex tb IIIC

IP65/IP66

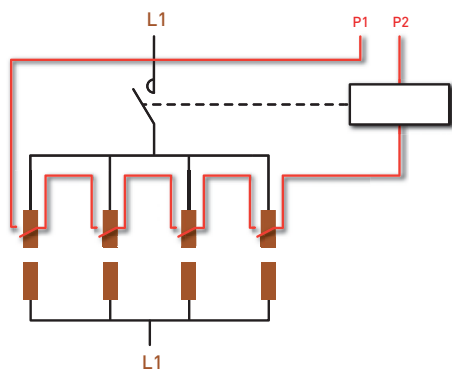
Temperatura de utilización -20°C a +60°C

Sistema electromecánico de enclavamiento

Codificación mecánica y visual

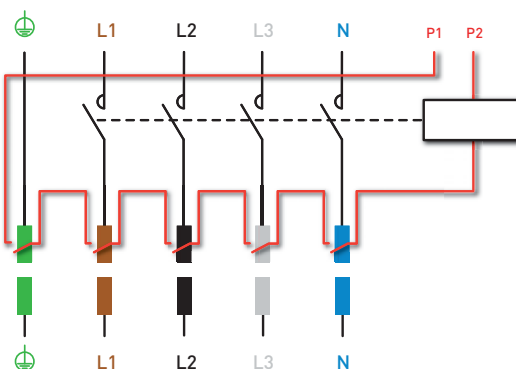


### SISTEMA PARALELO PARA AUMENTAR LA POTENCIA DISTRIBUIDA



### SISTEMA DE DISTRIBUCIÓN DE ENERGÍA POR CONEXIONADO SUCESIVO DE CONTACTOS.

Este sistema de pilotaje opera un corte compatible con la reglamentación ATEX (seguridad aumentada "e"). El sistema de corte no está incluido.



La utilización del sistema de pilotaje es indispensable para maniobrar el dispositivo de corte.

# 680A

## 1 000 V U MAX

### CONECTOR UNIPOLAR SPeX



MARECHAL ELECTRIC FRANCE

Ex e IIC Gb  
Ex tb IIC Db  
IECEx LCI 12.0005X  
LCIE 07 ATEX 6073 X



IP65  
IP66



VER  
CUADRO



GRP



IK08



-20 °C  
+60 °C



ATEX



1, 2,  
21, 22



#### SISTEMA AYUDA A LA CONEXIÓN SOLICÍTELO

Desde 2018 se puede poner tanto en la base como en el conector.

Leva de maniobra base:  
454A876

Placa de maniobra conector:  
454A396



#### OTRAS CARACTERÍSTICAS

|                                  |  |
|----------------------------------|--|
| Intensidad nominal               | Según clasificación de temperatura y sección del cable |
| Número de maniobras              | 2000   |
| Circuito piloto precableado      | 6 A/250 V  |
| Intensidad de corto-circuito Icc | 20 kA durante 250 ms                                   |

#### NORMAS

|  |                             |
|--|-----------------------------|
| Normas internacionales y Europeas IEC/EN | 60079-0, 60079-7 y 60079-31 |
| Modo de protección                       | e, tb                       |



BASE hembra

CÓDIGO color SPeX SIN TERMINAL



CONECTOR macho  
SPeX SIN TERMINAL

| Tipo     | Europa* | Referencia | Referencia<br>16-25 mm | Referencia<br>22-32 mm | Referencia<br>28-38 mm | Referencia<br>40-43 mm |
|----------|---------|------------|------------------------|------------------------|------------------------|------------------------|
| L1       | Marrón  | 4647001    | 464100132P             | 464100140P             | 464100150P             | 464100163P             |
| L2       | Negro   | 4647002    | 464100232P             | 464100240P             | 464100250P             | 464100263P             |
| L3       | Gris    | 4647003    | 464100332P             | 464100340P             | 464100350P             | 464100363P             |
| Neutro   | Azul    | 464700N    | 464100N32P             | 464100N40P             | 464100N50P             | 464100N63P             |
| Tierra   | Verde   | 464700T    | 464100T32P             | 464100T40P             | 464100T50P             | 464100T63P             |
| Positivo | Rojo    | 464700P    | 464100P32P             | 464100P40P             | 464100P50P             | 464100P63P             |
| Negativo | Negro   | 464700M    | 464100M32P             | 464100M40P             | 464100M50P             | 464100M63P             |

\* Las referencias indicadas son válidas para Europa y Japón.  
Para referencias de base móvil o de conector mural, consúltenos.



BASE hembra

CÓDIGO color SPeX SIN TERMINAL



CONECTOR macho

SPeX SIN TERMINAL

| Tipo     | Australia y Nueva Zelanda | Referencia | Referencia<br>16-25 mm | Referencia<br>22-32 mm | Referencia<br>28-38 mm | Referencia<br>40-43 mm |
|----------|---------------------------|------------|------------------------|------------------------|------------------------|------------------------|
| L1       | Rojo                      | 4347001    | 434100132P             | 434100140P             | 434100150P             | 434100163P             |
| L2       | Blanco                    | 4347002    | 434100232P             | 434100240P             | 434100250P             | 434100263P             |
| L3       | Azul                      | 4347003    | 434100332P             | 434100340P             | 434100350P             | 434100363P             |
| Neutro   | Negro                     | 434700N    | 434100N32P             | 434100N40P             | 434100N50P             | 434100N63P             |
| Tierra   | Verde                     | 434700T    | 434100T32P             | 434100T40P             | 434100T50P             | 434100T63P             |
| Positivo | Rojo                      | 434700P    | 434100P32P             | 434100P40P             | 434100P50P             | 434100P63P             |
| Negativo | Negro                     | 434700M    | 434100M32P             | 434100M40P             | 434100M50P             | 434100M63P             |

| Tipo     | USA    | Referencia | Referencia<br>16-25 mm | Referencia<br>22-32 mm | Referencia<br>28-38 mm | Referencia<br>40-43 mm |
|----------|--------|------------|------------------------|------------------------|------------------------|------------------------|
| L1       | Negro  | 4247001*   | 424100132P             | 424100140P             | 424100150P             | 424100163P             |
| L2       | Rojo   | 4247002*   | 424100232P             | 424100240P             | 424100250P             | 424100263P             |
| L3       | Azul   | 4247003*   | 424100332P             | 424100340P             | 424100350P             | 424100363P             |
| Neutro   | Blanco | 424700N*   | 424100N32P             | 424100N40P             | 424100N50P             | 424100N63P             |
| Tierra   | Verde  | 424700T*   | 424100T32P             | 424100T40P             | 424100T50P             | 424100T63P             |
| Positivo | Rojo   | 424700P*   | 424100P32P             | 424100P40P             | 424100P50P             | 424100P63P             |
| Negativo | Negro  | 424700M*   | 424100M32P             | 424100M40P             | 424100M50P             | 424100M63P             |

\* Productos con certificación cCSAus.

Para referencias de base móvil o de conector mural, consúltenos.

## TERMINALES COBRE

**Elegir el terminal en función del cable:** Las secciones de cables flexibles indicadas en la tabla adjunta están puestas a título indicativo. Es conveniente realizar una verificación, teniendo en cuenta las diferentes composiciones de los cables.



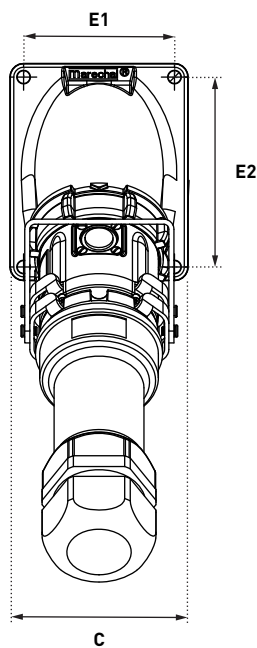
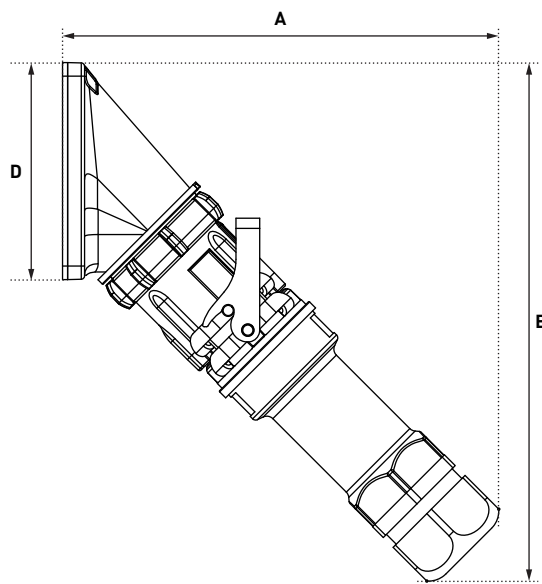
| Sección de cable (mm <sup>2</sup> ) |        | Terminal acodado para tornillo | Recto roscado M12 | Diámetro interior (mm) | Diámetro exterior (mm)* |
|-------------------------------------|--------|--------------------------------|-------------------|------------------------|-------------------------|
| Flexible                            | Rígido | Referencia                     | Referencia        |                        |                         |
| 50                                  | 70     | 454A50C                        | 454A50D           | 11                     | 15                      |
| 70                                  | 95     | 454A70C                        | 454A70D           | 13.1                   | 18                      |
| 95                                  | 120    | 45AA95C                        | 454A95D           | 14.5                   | 19                      |
| 120                                 | 150    | 454A12C                        | 454A12D           | 16.2                   | 21                      |
| 150                                 | 185    | 454A15C                        | 454A15D           | 18                     | 24                      |
| 185                                 | 240    | 454A18C                        | 454A18D           | 20.6                   | 26                      |
| 240                                 | 300    | 454A24C                        | 454A24D           | 23.1                   | 29                      |
| 300                                 | 400    | 454A30C                        | 454A30D           | 26.1                   | 32                      |
| 400                                 | 500    | 454A40C                        | 454A40D           | 29.2                   | 40                      |
| 500                                 | 630    | 454A500C                       | 454A500D          | 33.2                   | 42                      |
| 630                                 | /      | /                              | 454A63D           | 37.6                   | 52                      |

Para contacto macho, conexiónado por terminal a engastar según la norma NF C 20-130 (norma VDE 0220 : consultar). Crimpado: Se recomienda un crimpado doble hexagonal.

\*Escoja la herramienta de crimpado de acuerdo con el diámetro exterior de su terminal.

# PLANOS Y DIMENSIONES

## CLAVIJA DENTRO DE BASE SEMIEMPOTRADA INCLINE 30°



|        | A   | B   | C   | D   | E1 | E2  |
|--------|-----|-----|-----|-----|----|-----|
| SP M50 | 254 | 306 | 105 | 128 | 89 | 112 |



